

# SUPER 6000 - 8000 INV

НЕРЕВЕРСИВНЫЕ ПРИВОДЫ ДЛЯ ПРОМЫШЛЕННЫХ  
РАЗДВИЖНЫХ ВОРОТ



- SUPER 6000 оснащен тормозом двигателя и сцепления гидротурбины, что позволяет постепенное вылеты.
- SUPER 8000 INV новый оператор высокоскоростной может обрабатывать очень длинные и тяжелые откатных ворот. Он оснащен инверторной и панелью управления, которые позволяют добиться плавного пуска, высокую скорость и постепенно скорость при приближении к концу маневра.
- SUPER 8000 INV предназначен для перемещения ворот весом до 8 тонн ворот. По этой причине, SUPER 8000 INV является самым мощным оператором для промышленных откатных ворот к миру.
- Благодаря негабаритного механической SUPER обеспечить непрерывную работу.
- Во панели L1-CRX память кодов пульта дистанционного управления может быть удалена для облегчения обслуживания.
- Панель L1-CRX может управлять до 1.000 пультами дистанционного управления SUN или SUN PRO.
- Панель L1-CRX может управляться платами Bluetooth APP или APP+.
- За 45 лет истории, SUPER претерпел очень мало изменений, и сегодня остается одним из продуктов RIB наиболее популярных в мире.



## ДЛЯ РАЗДВИЖНЫХ ВОРОТ ВЕСОМ ДО 6000 кг

**AA38004** SUPER 6000 трехфазный, вентилятор охлаждения, с электрическим тормозом, без платы управления



## ДЛЯ РАЗДВИЖНЫХ ВОРОТ ВЕСОМ ДО 8000 кг

**AA31040** SUPER 8000 INV трехфазный, вентилятор охлаждения, с электрическим тормозом, инверторы, платы управ. L1-CRX

**GAR0019** Продление гарантии на 4 года для SUPER 6000 - SUPER 8000 INV

**GAR0020** Продление гарантии на 7 года для SUPER 6000 - SUPER 8000 INV

**GAR0021** Продление гарантии на 10 года для SUPER 6000 - SUPER 8000 INV



## ДОПОЛНИТЕЛЬНОЕ ОБОРУДОВАНИЕ ДЛЯ SUPER 6000 - SUPER 8000 INV



ACG8105 Опорная плита



ACG8081 Карты для синхронизации 2 команд SUPER и устройств безопасности. Синхронизация может быть активирована только с помощью приложения RIB GATE.



157



ACS9060 РЕЙКА Module 6  
стальная (сеч. 30 x 30 мм )  
секциями по 2 м

В М



ACS9080 РЕЙКА Module 6  
стальная (сеч. 30 x 30 мм )  
с полкой 45x45 мм  
секциями по 2 м

В М



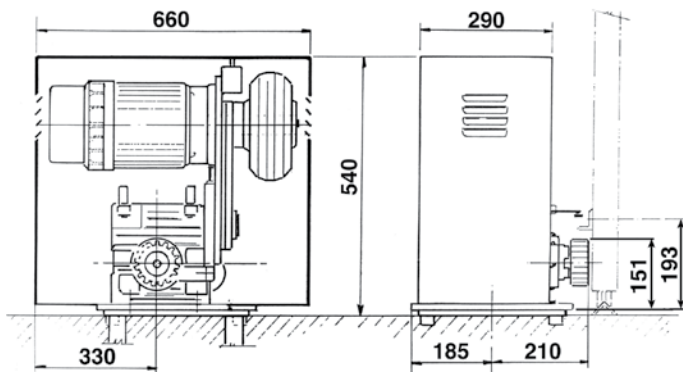
ACS9090 РЕЙКА Module 6  
стальная (сеч. 30 x 30 мм )  
с КАТАФОРЕЗНОЙ обработкой,  
с полкой 45x45 мм  
секциями по 2 м

В М



ABL1/R4RX L1/R4-CRX  
панель управления  
для трехфазных SUPER 6000.  
в корпусе IP 55.  
См. страницы 154 и 164

### SUPER 6000

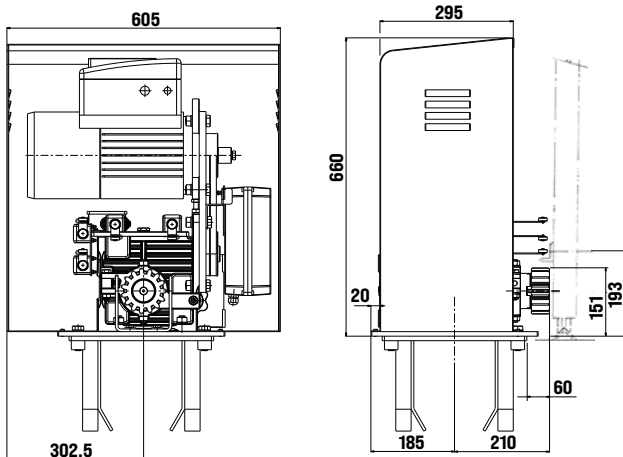
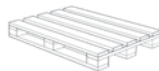


ACG5534 Дифференциал ABB  
F204A-25/0,3 для SUPER 8000 INV

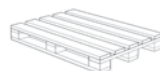
Чистые УЗО без магнитотермических расцепителей — это выключатели, гарантирующие защиту людей от не прямых прикосновений и дополнительную защиту от прямых прикосновений в соответствии со стандартами EN 61008-1 и EN 61008-2-1. Поскольку у них нет встроенного магнитотермического устройства, чистые УЗО должны быть защищены от коротких замыканий с помощью соответствующих автоматических выключателей или предохранителей. Версии APR с защитой от помех представляют собой устройства, специально разработанные для защиты от несвоевременного срабатывания, вызванного импульсивным рассеиванием в результате маневров или атмосферных явлений, таких как удары молнии.

### SUPER 8000 INV

1x



1x



Размеры в мм

ТЕХНИЧЕСКИЕ ХАРАКТЕРИСТИКИ	SUPER 6000	SUPER 8000 INV
Максимальный вес ворот	Kg 6.000	8.000
Скорость перемещения	m/s 0,160	0,33
Максимальная тяга	N	9.000
Макс. крутящий момент	Nm	405
Электропитание	V	400
Потребляемая мощность	A	6,39
Модуль зубчатой рейки		6
Вес привода	Kg 123	120
Степень защиты	IP	55
Рабочая температура	°C	-10 ÷ +55
Ежедневные циклы предложил		700
Эксплуатационная загрузка	%	100
Число непрерывных циклов		700/10 m